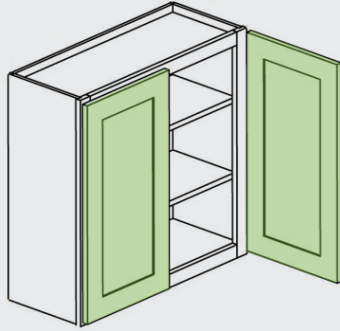


TIPOS DE PIEZAS

Al realizar sus pedidos para su proyecto de renovación debe tener en cuenta que hay diferentes piezas para escoger y cada una tiene diferentes especificaciones. Esta guía proporciona una visión general de cada tipo de pieza y las opciones disponibles.

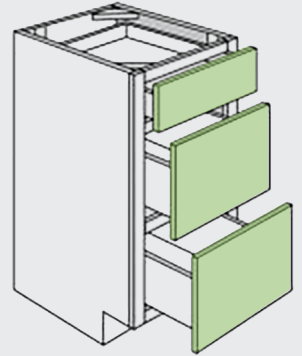
PUERTA

- Perforada para las bisagras en el lado de la altura
- Incluido en el número de manijas sugeridas
- El "Shaker" no está perforado para las manijas. El "Slab" está perforado para las manijas siempre y cuando este especificada la información para su colocación



FRENTE DEL CAJÓN

- Perforada para las manijas si estas han sido compradas a Qwikkit
- Incluido en el número de manijas sugeridas



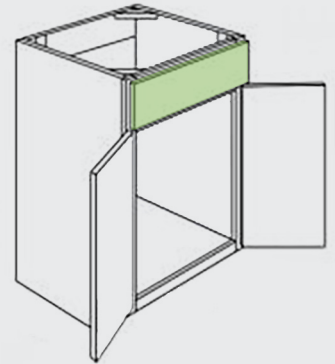
PANEL DECORATIVO

- Mismo grosor y diseño de la puerta (cualquier estilo de "slab" o "shaker") sin perforación para bisagras
- No se sugieren bisagras ni manijas, ni tienen perforaciones para ellas
- Veta vertical a lo largo de la altura del panel



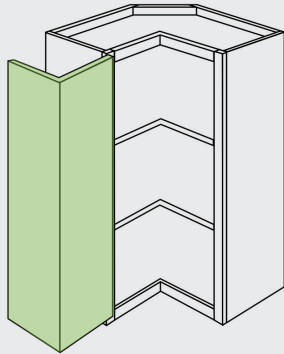
FRENTE FALSO

- Se sugiere kit de montaje
- No se sugiere manija



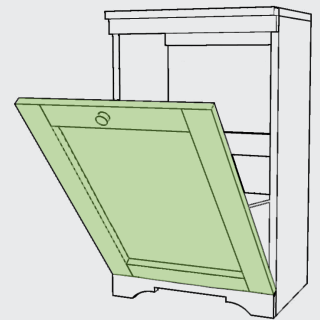
PUERTA, ESQUINERO INTERIOR

- Se suministrará un kit de montaje
- Se sugiere una manija por set, la cual está incluida en el total de manijas
- El "Shaker" no está perforado para manijas. El "slab" está perforado para manijas cuando la información de la ubicación ha sido proporcionada
- Plantilla proporcionada para perforaciones de bisagras o manijas



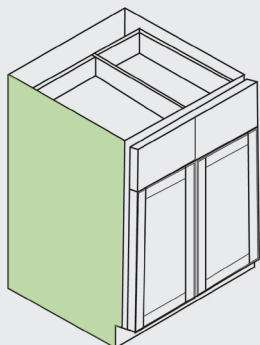
FRENTE DE HAMPER

- Perforada para bisagras del lado del ancho
- Incluido en el número sugerido de manijas
- Perforada para manijas si están han sido compradas a Qwikkit. Centradas en el lado opuesto a las perforaciones para las bisagras



PANEL 1/4"

- No se sugieren bisagras ni manijas
- Borde sin acabado
- Veta vertical a lo largo de la altura del panel



kitchen
makeover.com

844-MY-DIY-KIT
CustomerService@KitchenMakeover.com
KitchenMakeover.com